



Handleiding Partytent 4 x 8 meter

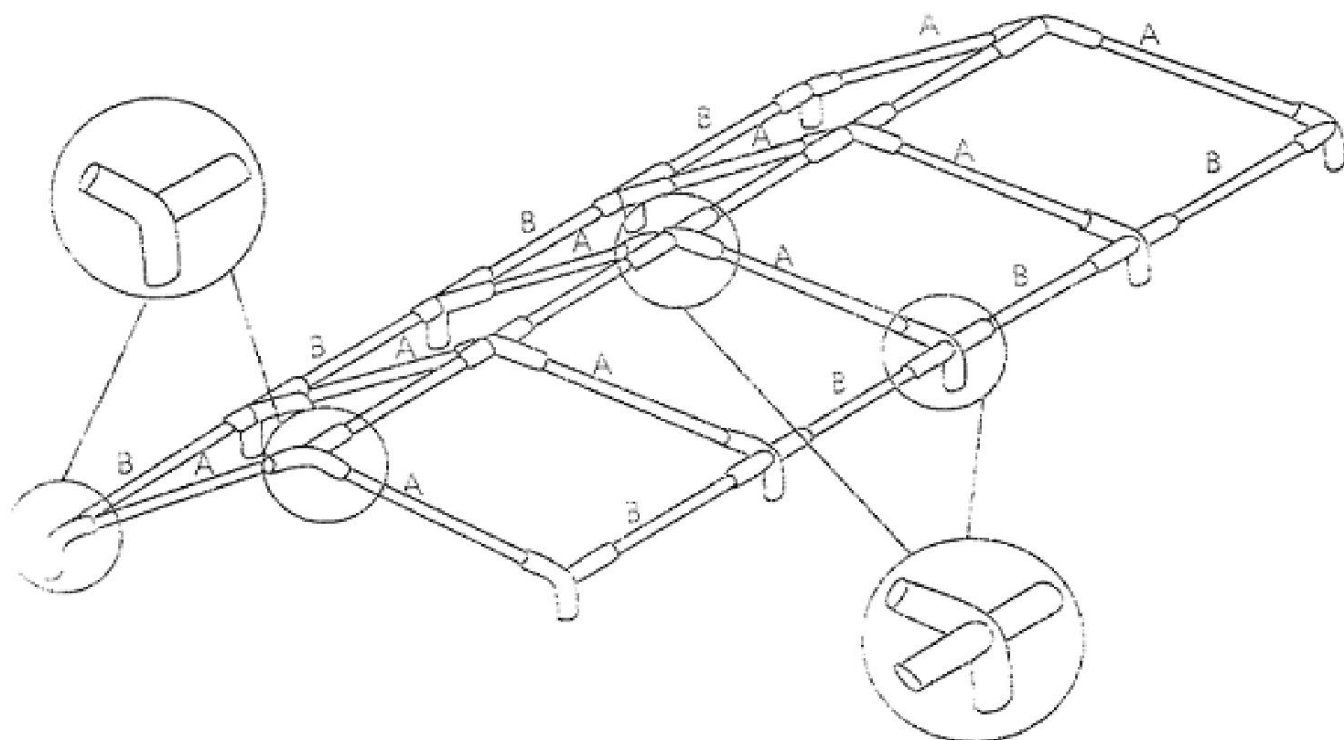
Bouwpakket:

- 10x A-buizen; Dit zijn de korte buizen ($\pm 1.70\text{m}$) en worden diagonaal voor het dak gebruikt
- 12x B-buizen; Dit zijn de lange buizen ($\pm 2\text{m}$) en worden horizontaal gebruikt
- 10x C-buizen; Dit zijn de poten ($\pm 2\text{m}$) en hier zitten aan de onderkant kleine ronde gaatjes.
- 6x Koppelstuk driepoot
- 9x Koppelstuk vierpoot
- 1x dakzeil
- 4/10x zijwanden

Stap 1: Leg de C stokken (**poten**) apart

Stap 2: Leg de koppelstukken en stokken A en B neer op de grond, ZONDER deze in elkaar te schuiven.

Stap 3: Schuif de stokken en koppelstukken in elkaar. De foto hieronder is het voorbeeld.



Stap 4: Leg het dakzeil over het frame, welke u zojuist in elkaar heeft gezet, op de grond. Bij wind kan je het dak alvast een beetje vast maken aan het frame.

Stap 5: Zet aan 1 zijde de poten eronder. De gaatjes moeten aan de onderkant. Tip: Doe dit met twee of meer mensen zodat de buizen niet gaan hangen.

Stap 6: Maak het dakzeil in de hoge nokken (punt van dak) alvast vast aan de buizen met de elastieken. In een later stadium kunt u hier namelijk niet mee bij

Stap 7: Zet de poten nu aan de ander zijde onder het frame. De gaatjes moeten aan de onderkant. Tip: Doe dit wederom met twee of meer mensen zodat de buizen niet gaan hangen.

Stap 8: Maak de hoekflappen vast aan de C-buis met klittenband en/of het haakje in de gaatjes onderin de Cbuis.

Stap 9: Indien gewenst hangt u 1 tot 4-8 zijwanden erin. De zijde waar het klittenband zit is de binnenzijde. Indien er tochtflappen aan de zeilen zitten, is dit de onderkant. In de zijwanden zitten ronde gaten met ringen.

Met behulp van de elastieken bevestigt u de zijwanden en dakzeil aan elkaar. Door de ringen doet u als het ware de elastieken, vervolgens achter de buis langs en bevestigt u de elastiek om zijn eigen plastic knoop. De zijwanden bevestigt u met klittenband of elastieken poten/ c-buizen. U kunt altijd voor een deuropening ervoor kiezen een zijwand eruit te halen.

Stap 10: Zet de tent vast met scheerlijnen en spanbanden ook zeer aan te raden. De tent bij voorkeur ook aan het frame vastzetten. Altijd aan elke hoek een spanband naar beneden spannen.

Overige Het is niet mogelijk om o.a. linten, papier, touw, plakband en crêpepapier aan de tent te bevestigen. Dit wordt ook gezien als schade en zo berekend.

Het afbouwen: Wanneer u de stappen achterste voren volgt met afbouwen, kan er niks fout gaan. Let erop dat de tent schoon en droog opgeslagen dient te worden voor retournering. Bij natte en vieze tenten komt het weer in de zeilen en dit is niet te herstellen. De buizen kunnen weer gebundeld worden op letter m.b.v. de elastieken.

Wij wensen u veel succes en een heel fijn feest.



Griekspoor
FEESTVERHUUR

**De medewerkers van Griekspoor Feestverhuur
Indien vragen kunt u bellen naar 0640019075**